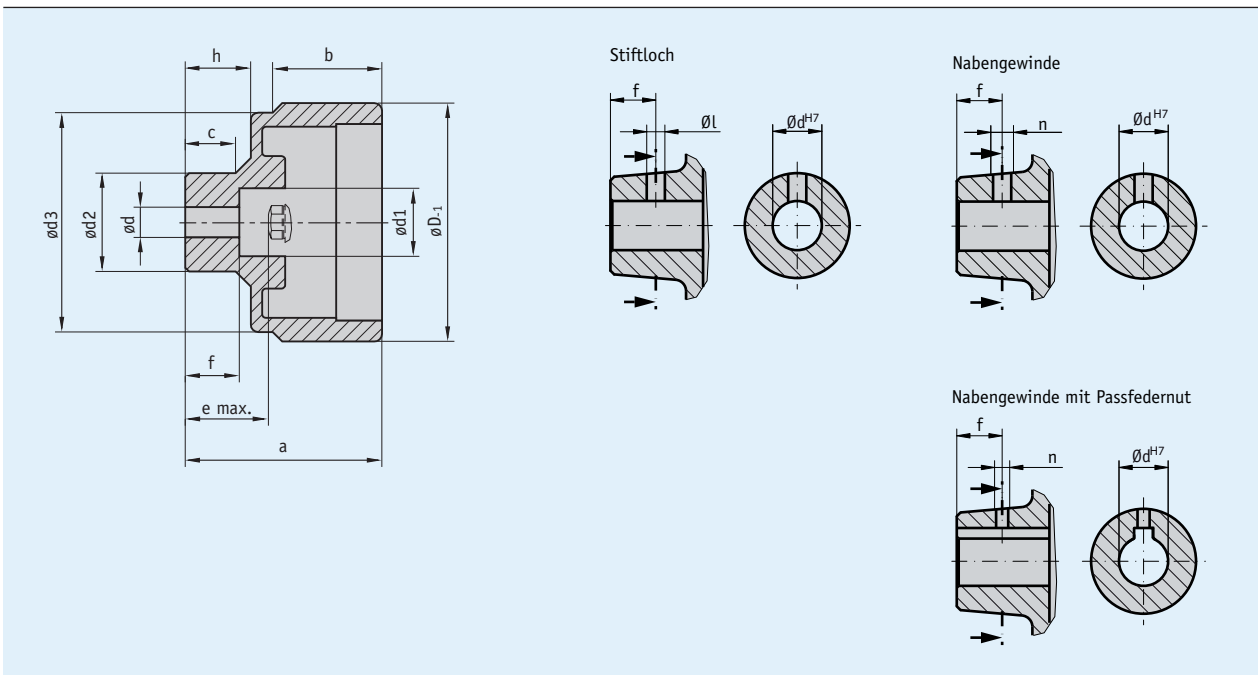


Profil

- kostengünstiger und kompakter Drehgriff aus glasfaserverstärktem Kunststoff
- verschiedene Baugrößen
- Oberfläche mit abgerundeten Kanten zur Vermeidung von Verschmutzung
- Nabe optional aus Kunststoff oder Metall
- verschiedene Nabenbearbeitungen



Mechanische Daten

Merkmal	Technische Daten	Ergänzung
Werkstoff	Kunststoff	
Gewicht	0.1 kg	

Maßstabelle

Typ	Nabe	øD	ødv	ødx	ød1	ød2	ød3	a	b	c	e	f	h	passend für
HG5	Kunststoff	63		6 ... 12 ^{H9}	13	21	58	49	28.9	14.3	19.2	17.2	14.3	S50/1
	Metall	63	5.8	6 ... 14 ^{H7}	18	26	58	52	28.9	13.3	22.2	14.3	17.3	S50/1

ødv = d vorgebohrt

Sonderbearbeitung

Handradtyp	HG5			
Bohrung dH7	6, 8	9, 10	12	14*
Nutbreite bei Passfedernut JS9		3	4	5
Stiftloch	3.8/10	3.8/10	3.8/10	4.8/10*
Nabengewinde ohne Passfedernut JS9	M4/10	M4/10	M4/10*	M6/10*
Nabengewinde mit Passfedernut JS9	M3/10	M3/10	M3/10	

* nur mit Metallnabe möglich; **Hervorhebungen in Orange sind Bestellmerkmale.**

Bestellung

Bestellhinweis

Eine oder mehrere Systemkomponente(n) werden benötigt:

Analoge Positionsanzeige S50/1

www.siko-global.com

Bestelltabelle

Merkmal	Bestelldaten	Spezifikation	Ergänzung	
Nabenmaterial	A	Aluminium		
	K			Kunststoff
	VA			Edelstahl
Bohrungsdurchmesser	5.8	vorgebohrt	siehe Maßtabelle, Maximalwert ødx	
	...			6 ... 16 mm, in 1 mm Schritten
Passfedernut	OP	ohne Passfedernut	nach DIN 6885/1 T1, nur bei Nabenmaterial "VA" oder "A"	
	JS9			leichter Sitz
	P9			fester Sitz
Stiftloch	OS	ohne Stiftloch	siehe Tabelle Sonderbearbeitung, abhängig von Handradtyp, nur wenn Passfedernut "OP", nur wenn Nabengewinde "ONG"	
	...			Durchmesser "øl"/Maß "f" (z. B. 3.8/10)
				andere auf Anfrage
Nabengewinde	ONG	ohne Nabengewinde	siehe Tabelle Sonderbearbeitung, abhängig von Handradtyp, nur wenn Stiftloch "OS", nur bei Nabenmaterial "VA" oder "A"	
	...			Gewinde "n"/Maß "f" (z. B. M4/10)
				andere auf Anfrage
Nabe abgedreht	OAN	ohne abgedrehte Nabe		
				andere auf Anfrage
Positionsanzeige	PM	Positionsanzeige montiert	separate Bestellung einer Positionsanzeige notwendig!	
	PS	Positionsanzeige separat	separate Bestellung einer Positionsanzeige notwendig!	

Bestellschlüssel

HG5 - - - - - - -

A B C D E F G

Lieferumfang: HG5

Zubehör finden Sie:
Abschlussdeckel AD

www.siko-global.com