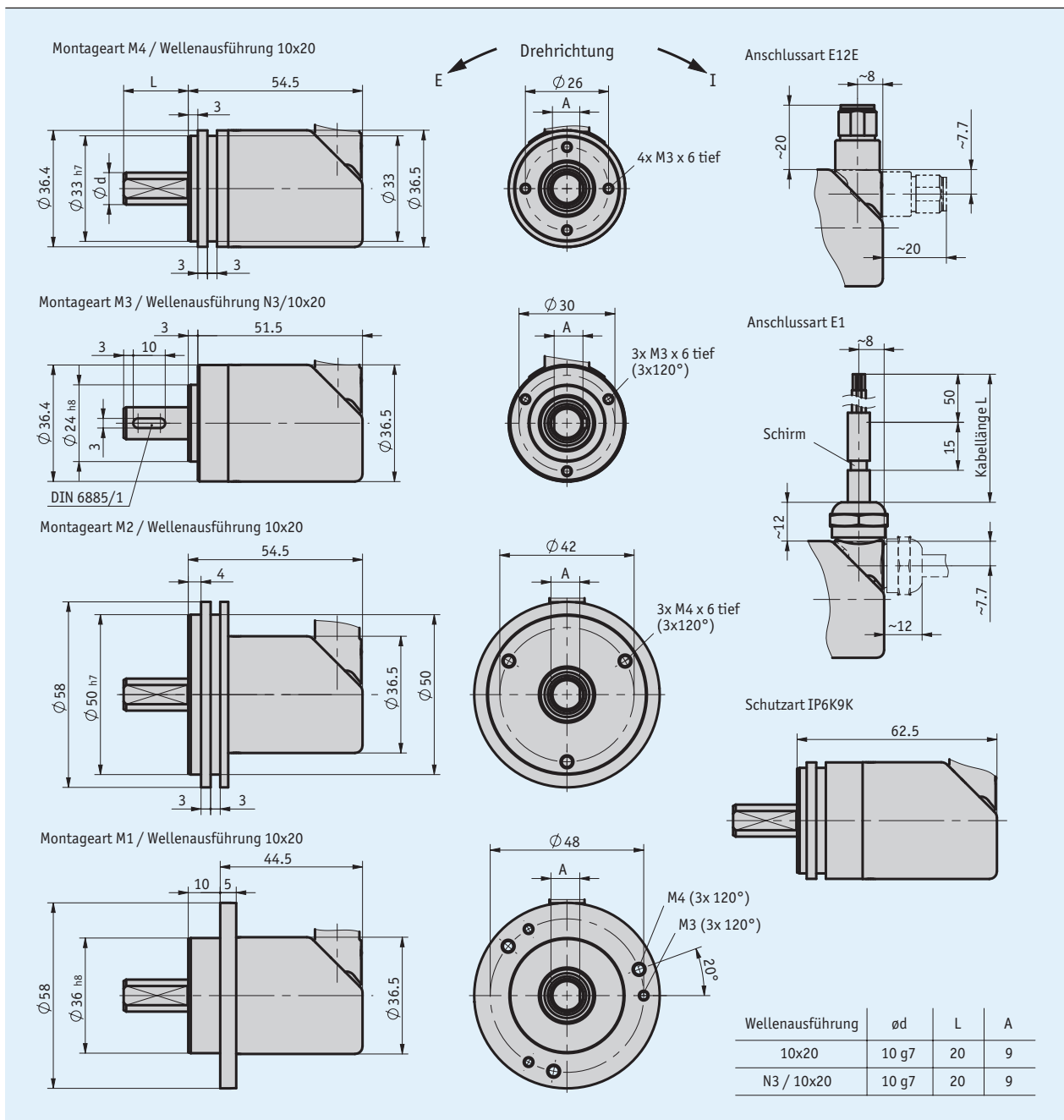


Profil

- geeignet für Offshore-Anwendungen (Schärfegrad 5)
- Single- oder Multiturn-Variante verfügbar
- SIL2 (IEC 61508) PLd (DIN EN ISO 13849) zertifiziert (in Vorbereitung)
- extrem kompakte und sehr robuste Bauweise
- Schutzart bis zu IP6K9K
- erhöhte Wellenbelastung
- mit PURE.MOBILE Technologie



Mechanische Daten

| Merkmal | Technische Daten | Ergänzung |
|------------------|-------------------------------------|------------------------------|
| Welle | Edelstahl rostfrei | |
| Flansch | Edelstahl rostfrei | |
| Gehäuse | Edelstahl rostfrei | |
| Drehzahl | $\leq 3000 \text{ min}^{-1}$ | |
| Trägheitsmoment | $< 3.5 \text{ gcm}^2$ | |
| | $< 4 \text{ gcm}^2$ | bei Schutzart IP6K9K |
| Anlaufdrehmoment | $\leq 2 \text{ Ncm}$ bei 20° | |
| Wellenbelastung | $\leq 60 \text{ N}$ | radial |
| | $\leq 40 \text{ N}$ | axial |
| | $\leq 200 \text{ N}$ | radial, bei Schutzart IP6K9K |
| | $\leq 200 \text{ N}$ | axial, bei Schutzart IP6K9K |

Elektrische Daten

| Merkmal | Technische Daten | Ergänzung |
|-------------------|---|--|
| Betriebsspannung | 8 ... 36 V DC | verpolsicher |
| Leistungsaufnahme | $\leq 1 \text{ W}$ | bei 36 V, ohne Last |
| Parameterspeicher | 10^9 Zyklen | gilt auch für Kalibriervorgänge |
| Statusanzeige | 1x zweifarbige LED (rot/grün) | Geräte-/CAN-Status |
| Belastbarkeit | $\pm 36 \text{ V}$ | CAN Schnittstelle |
| Schnittstelle | gemäß ISO 11898-1/2, galvanisch nicht getrennt | CANopen Safety |
| Adresse | 1 ... 127 | CANopen, CANopen Safety |
| Baudrate | 20 kbit/s | CANopen Safety |
| | 50 kbit/s | CANopen Safety |
| | 125 kbit/s | CANopen Safety |
| | 250 kbit/s | CANopen Safety |
| | 500 kbit/s | CANopen Safety |
| | 800 kbit/s | CANopen Safety |
| | 1 Mbit/s | CANopen Safety |
| Zykluszeit | $< 10 \text{ ms}$ | |
| Einschaltzeit | $< 1000 \text{ ms}$ | |
| Parameter | gemäß CiA 301, CiA 303 Part 3, CiA 305, CiA 406, EN 50325-5 | CANopen Safety |
| Anschlussart | 1x M12-Steckverbinder (A-kodiert) | 5-polig, 1x Stift (Anschlussart E12E) |
| | offenes Kabelende | Litzenquerschnitt $0,5 \text{ mm}^2$ (Anschlussart E1) |

Systemdaten

| Merkmal | Technische Daten | Ergänzung |
|-------------|---------------------|--------------------------------------|
| Abtastung | magnetisch | |
| Auflösung | 14 bit | Singleturn, 16384 Schritte/Umdrehung |
| Messbereich | 1 Umdrehung(en) | Singleturn |
| | 4096 Umdrehung(en) | 12 bit |
| | 65536 Umdrehung(en) | 16 bit |

Umgebungsbedingungen

| Merkmal | Technische Daten | Ergänzung |
|---------------------------|--|---|
| Umgebungstemperatur | $-40 \dots +85 \text{ }^\circ\text{C}$ | |
| Lagertemperatur | $-40 \dots +85 \text{ }^\circ\text{C}$ | |
| relative Luftfeuchtigkeit | 100 % | Betauung zulässig |
| Schutzart | IP67, IP6K9K | EN 60529, ISO 20653, verbaut nach Montageanleitung und mit geeignetem Gegenstecker |
| | IP6K9K | ISO 20653 |
| Salznebeltest | Schärfegrad 5 | EN 60068-2-52, Salznebeltest: 4 Zyklen 28 Tage, verbaut nach Montageanleitung und mit geeignetem Gegenstecker |

Anschlussbelegung

E12E

| Signal | PIN |
|--------|-----|
| nc | 1 |
| +UB | 2 |
| GND | 3 |
| CAN_H | 4 |
| CAN_L | 5 |

E1

| Signal | Kabelfarbe E1 |
|--------|---------------|
| nc | weiß |
| +UB | braun |
| GND | grün |
| CAN_H | gelb |
| CAN_L | grau |

Bestellung

Bestelltabelle

| Merkmal | Bestelldaten | Spezifikation | Ergänzung |
|-----------------------------|--------------|-----------------------------------|---------------------------|
| Schnittstelle/Protokoll | CANs | CANopen Safety | |
| | J1939s | J1939 Safety | |
| Anzahl Umdrehungen | 1 | Singelturn | |
| | 4096 | 12 bit | |
| | 65536 | 16 bit | |
| Wellendurchmesser x Länge | 10x20 | ø10 mm x 20 mm | |
| | N3/20 | ø10 mm x 20 mm, Passfeder | |
| Montageart | M1 | Klemmflansch ø58 mm | |
| | M2 | Servoflansch ø58 mm | |
| | M3 | Klemmflansch ø36 mm | |
| | M4 | Servoflansch ø36 mm | |
| Schutzart | IP67 | IP67 | |
| | IP6K9K | IP6K9K | nur bei Montageart M4 |
| Lage elektrischer Anschluss | A | axial | |
| | R | radial | |
| Anschlussart | E1 | offenes Kabelende | |
| | E12E | Bus IN | |
| Kabellänge | OK | ohne Kabel | nur bei Anschlussart E12E |
| | ... | 01.0, 02.0, 03.0, 05.0, 10.0 in m | nur bei Anschlussart E1 |

Bestellschlüssel

WV3600MOR - - 16384 - - - - - - - -

Lieferumfang: WV3600MOR, Kurzanleitung