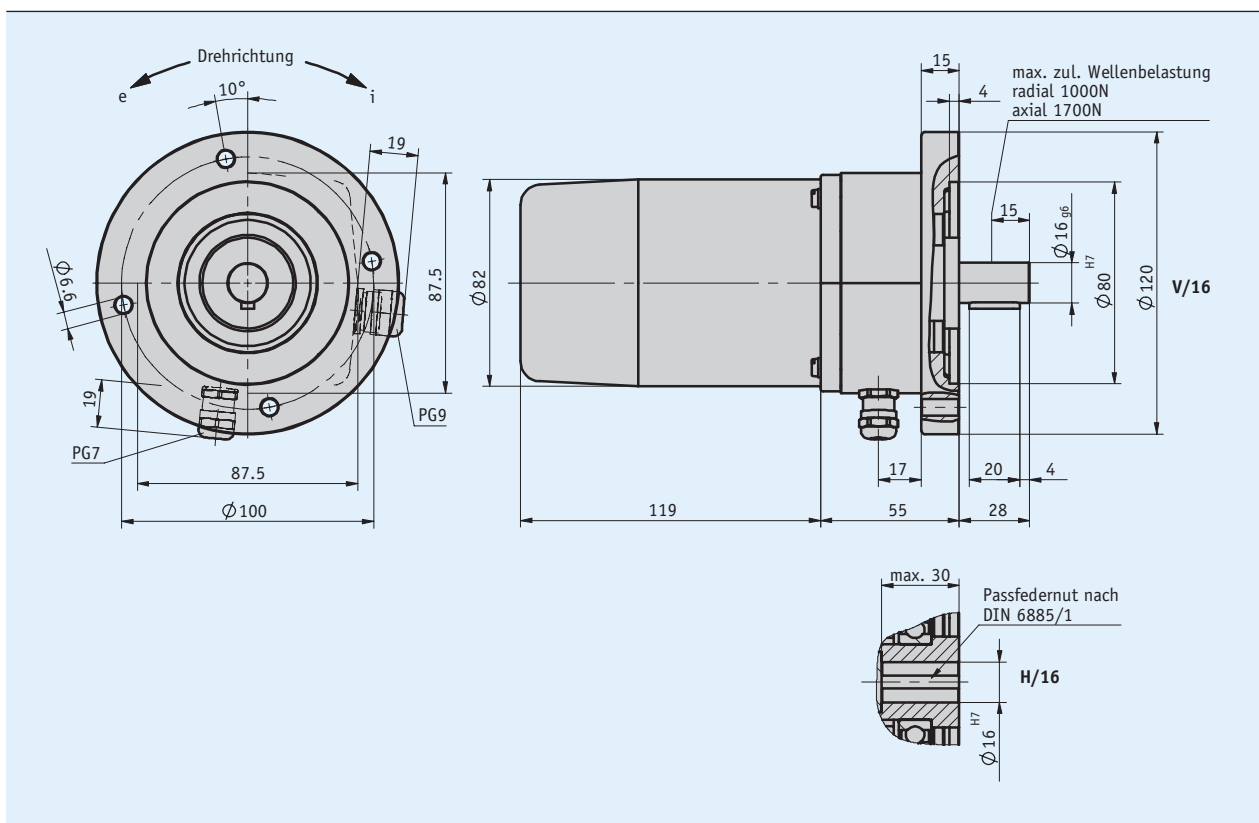


## Profil

- extrem robust gegen äußere Einflüsse
- Voll- oder Sacklochhohlwelle max.  $\varnothing$  20 mm
- Anpassung an unterschiedliche Messwege durch breites Spektrum an Getriebeübersetzungen
- eingebaute Rutschkupplung zum Schutz des Potentiometers
- Potentiometer- oder Stromausgang
- Schutzart IP65
- bis zu 3 Nockenschaltausgänge frei justierbar



## Mechanische Daten

Merkmal	Technische Daten	Ergänzung
Welle	Aluminium	
Gehäuse	Aluminium	
Übersetzung	0.2 ... 512	
Drehzahl	$\leq 500 \text{ min}^{-1}$	je nach Übersetzung
Wellenbelastung	$\leq 1000 \text{ N}$ $\leq 1700 \text{ N}$	radial, Vollwelle axial
Lebensdauer Potentiometer	$1 \times 10^6$ Umdrehung(en)	

## Elektrische Daten

### ■ Geber Potentiometer Typ 01, 1 Wendel

Merkmal	Technische Daten	Ergänzung
Belastbarkeit	1 W bei 70 °C	≤30 V
Widerstand	1, 5, 10 kΩ	
Widerstandstoleranz	±10 %	
Standard-Endwiderstand	0.5 %	
Linearitätstoleranz	±1 %	
Bauart	Hybrid	

### ■ Geber Potentiometer Typ 02, 10 Wendel

Merkmal	Technische Daten	Ergänzung
Belastbarkeit	2 W bei 70 °C	≤30 V
Widerstand	1, 5, 10 kΩ	
Widerstandstoleranz	±5 %	
Standard-Endwiderstand	0.2 %	
Linearitätstoleranz	±0.25 %	
Bauart	Draht	

### ■ Geber Potentiometer Typ 03, 10 Wendel

Merkmal	Technische Daten	Ergänzung
Belastbarkeit	2 W bei 70 °C	≤30 V
Widerstand	1, 5, 10 kΩ	
Widerstandstoleranz	±5 %	
Standard-Endwiderstand	0.2 %	
Linearitätstoleranz	±0.25 %	
Bauart	Hybrid	

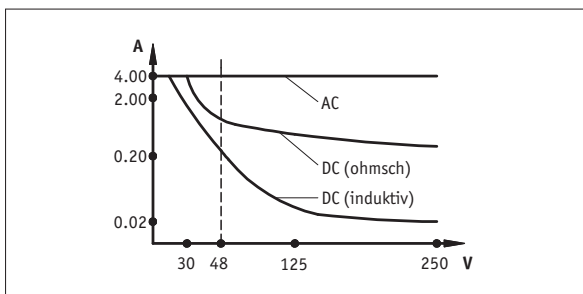
### ■ Geber Potentiometer Typ 03/0.1, 10 Wendel

Merkmal	Technische Daten	Ergänzung
Belastbarkeit	2 W bei 70 °C	≤30 V
Widerstand	5, 10 kΩ	
Widerstandstoleranz	±5 %	
Standard-Endwiderstand	0.2 %	
Linearitätstoleranz	±0.1 %	
Bauart	Hybrid	

### ■ Messwandler, Stromausgang

Merkmal	Technische Daten	Ergänzung
Betriebsspannung	24 V DC ±20 %	
Ausgangsstrom	4 ... 20 mA	bei Bürde ≤500 Ω

### ■ Belastbarkeit der Schaltnocken



## Systemdaten

Merkmal	Technische Daten	Ergänzung
Messbereich	340° ±5° (mechanisch durchgehend) 3600° +10°	Potentiometer Typ 01 Potentiometer Typ 02, 03, 03/0,1

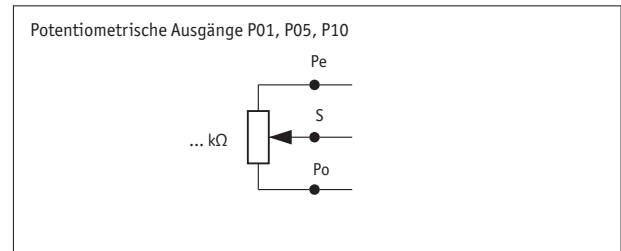
## Umgebungsbedingungen

Merkmale	Technische Daten	Ergänzung
Umgebungstemperatur	-20 ... 80 °C	
relative Luftfeuchtigkeit		Betauung nicht zulässig
EMV	EN 61000-6-2	Störfestigkeit / Immission
	EN 61000-6-4	Störaussendung / Emission
Schutzart	IP52	EN 60529

## Anschlussbelegung

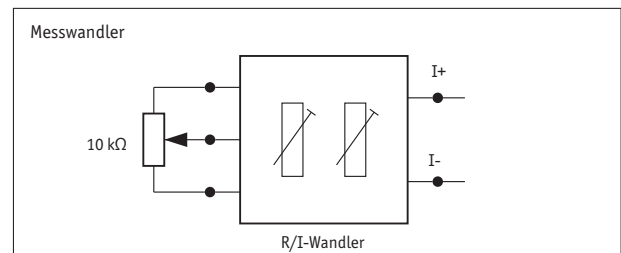
### ■ Potentiometrische Ausgänge P01, P05, P10

Signal	Klemme
Po	11
Pe	13
S	12



### ■ Messwandler MMW

Signal	Klemme
I+	12
I-	11
N.C.	13



### ■ Schaltnocken

Belegung	Schaltlocke A Klemme	Schaltlocke B Klemme	Schaltlocke C Klemme
	3	4	7
	2	5	8
	1	6	9

## Bestellung

### Übersetzungsberechnung

$$\text{Formel: } i_1 = \frac{n \times 360^\circ}{\alpha}$$

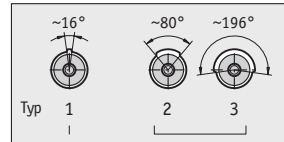
n = Anzahl der Umdrehungen an der Antriebswelle  
 α = Drehwinkel des Potentiometers  
 340° bei 1-Wendel-Potentiometer  
 3600° bei 10-Wendel-Potentiometer  
 i1 = Bestellmerkmal Übersetzung

Ist die berechnete Übersetzung „i1“ gleich wie ein Wert in der Bestelltabelle Merkmal „Übersetzung“, dann ist dieser zu wählen. Ist dieser Wert jedoch nicht verfügbar, dann ist der nächst höhere zu wählen.

### Schaltnockenbestellung

Ziffer 1	Ziffer 2	Ziffer 3	Bestelldaten
Nockenform 2			2
Nockenform 1	Nockenform 3		13
Nockenform 1	Nockenform 2	Nockenform 3	123

Beispiel für Bestelltabelle, Merkmal G



Schaltwinkel der drei Schaltnocken: speziell für Endlagenbegrenzung (1), für Steuerfunktionen (2, 3).

### Bestelltabelle

Merkmal	Bestelldaten	Spezifikation	Ergänzung
Übersetzung	... <b>A</b>	0.1/10, 0.1666/10, 0.2/10, 0.25/10, 0.333/10, 0.5/10, 0.5/2.5, 1, 1.125, 2, 2.14, 2.500, 3, 4, 5, 6, 7, 10, 12, 14, 15, 20, 24, 25, 30, 33, 35, 40, 48, 55, 64, 70, 80, 101.5, 121, 150, 256, 463.830, 512 andere auf Anfrage	
Antriebswelle	H/20 H/16 V/20 V/16 <b>B</b>	Hohlwelle ø20 mm Hohlwelle ø16 mm Vollwelle ø20 mm Vollwelle ø16 mm	
Potentiometer Typ	01 02 03 03/0.1 <b>C</b>	1 Wendel, Hybrid 10 Wendel, Draht 10 Wendel, Hybrid 10 Wendel, Hybrid, Linearitätstoleranz ±0.1 %	
Widerstand	1 5 10 <b>D</b>	Potentiometer 1 kΩ Potentiometer 5 kΩ Potentiometer 10 kΩ	
Messwandler	MMW OMW <b>E</b>	Messwandler 4 ... 20 mA ohne	nur bei Widerstand 10 und Potentiometer-Typ 02 oder 03
Drehrichtung	e i <b>F</b>	keine Angabe notwendig entgegen Uhrzeigersinn steigende Werte im Uhrzeigersinn steigende Werte	nur bei Messwandler OMW nur bei Messwandler MMW nur bei Messwandler MMW
Schaltnocken/Form	... <b>G</b> ...	1, 2, 3, 11, 12, 13, 22, 23, 33, 111, 112, 113, 122, 123, 221, 222, 223, 233, 331, 333 andere auf Anfrage	
Schaltspannung	1 2 <b>H</b>	über 48 V Spannungsfestigkeit bis 48 V Spannungsfestigkeit	

### Bestellschlüssel



Lieferumfang: GP44, Montageanleitung

Zubehör finden Sie:  
Messanzeige MA50

[www.siko-global.com](http://www.siko-global.com)