

MAQUINARIA DE CONSTRUCCIÓN, TECNOLOGÍA DE GRÚAS Y ELEVACIÓN



CONSTRUCTION MACHINES, CRANE AND LIFTING TECHNOLOGY



Sensores innovadores para máquinas de construcción así como para tecnología de grúas y de elevación

Sensores para la detección de la posición lineal y rotativa, así como para la detección de la inclinación y velocidad en las máquinas de construcción y en la tecnología de grúas y elevación.

Ventajas:

- Alta flexibilidad y solidez
- Sensores Safety hasta PLd
- Tipos de protección hasta IP6K9K
- Gamas de temperatura de (-40 °C ... + 105 °C)
- Sensores con certificación E1
- Elevada compatibilidad EMC
- Sensores con tecnología PURE.MOBILE-
- 100% enfocados a máquinas móviles

Innovative sensors for construction machines, crane and lifting technology

Sensors for linear and rotary position detection and detection of inclination and speed in construction machines and in crane and lifting technology.

Advantages:

- *High flexibility and durability*
- *Safety sensors up to PLd*
- *High protection class up to IP6K9K*
- *Temperature ranges from (-40 °C ... + 105 °C)*
- *Sensors with E1 certification*
- *High electro-magnetic compatibility*
- *Sensors with PURE.MOBILE technology*
- *100% focus on mobile machines*

HITOS DE SIKO

SIKO MILESTONES

1963

La primera idea de producto: Una rueda manual con pantalla analógica integrada del Dr.-Ing. Günther Wandres.

The first product idea: a handwheel with an integrated analogue indicator. Dr.-Ing. Günther Wandres founded SIKO GmbH.



1978

Desarrollo del primer potenciómetro de engranaje para el registro de la posición – Inicio de la medición electrónica de la posición rotativa absoluta.

First geared potentiometer for position detection is developed. The start into the electronic absolute rotary position measurement.



1982

Inicio de la era electrónica de la medición de la posición. Se desarrollan indicadores de medición y los primeros codificadores electrónicos de eje hueco.

The electronic era of position measurement technology begins; Electronic displays and the first electronic hollow shaft encoders are developed.



1992

Introducción del principio de medición magnética (MagLine) y de los sensores de tracción por cable.

Introduction of the measuring principle (MagLine) and draw-wire encoders.



2009

La seguridad es lo primero: desarrollo de los primeros sensores de tracción por cable de seguridad redundante con interfaz analógica.

Safety first: Development of the first redundant safety draw-wire encoder with analog interface.



2010

Presentación del primer sensor de inclinación basado en MEMS para aplicaciones en vehículos industriales y energías renovables.

Introduction of the first MEMS-based inclination sensor for applications in mobile machines and renewable energies.



2016

Introducción de un nuevo sensor de tracción por cable para la medición de la carrera en cilindros hidráulicos y el primer codificador rotatorio de seguridad absoluta con PLd.

Introduction of a new draw-wire encoder for stroke measurement in hydraulic cylinders as well as the first absolute safety rotary encoder with PLd.



2020

Presentación del primer sensor de inclinación de seguridad con PLd basado en MEMS. Robusto y con compensación de temperatura.

Introduction of the first MEMS-based safety inclination sensor with PLd. Robust and with temperature compensation.



PERFIL DE LA EMPRESA

COMPANY PROFILE

Dinámica e innovadora

Nuestras tecnologías de medición están representadas con éxito en todo el mundo y en todo el ámbito de la construcción de máquinas. Unas **60 representaciones** nacionales e internacionales garantizan el contacto directo y la asistencia técnica a nuestros clientes. **Las cinco exitosas filiales** en Estados Unidos, China, Singapur, Suiza e Italia consolidan la presencia global de SIKO GmbH.

Con la mirada en el futuro

El ingeniero Horst Wandres, hijo del fundador de la empresa, dirige la compañía con visión de futuro desde 1990. En agosto de 2014, Sven Wischnewski fue nombrado miembro del equipo directivo para reforzar la empresa.

En Buchenbach y Bad Krozingen ya se está marcando de manera consecuente el rumbo de las próximas décadas.



Productos y soluciones

SIKO está especializada en productos y soluciones de alta calidad para la industria, la construcción de maquinaria fija y la maquinaria móvil:

Sensores lineales: codificadores lineales sin rodamientos (MagLine), sensores de tracción por cable y sensores de posición para cilindros hidráulicos.

Sensores rotativos: codificadores rotativos sin rodamientos (MagLine), codificadores rotativos y sensores de inclinación

Sistemas de posicionado: Indicadores de posición mecánicos y electrónicos y accionamientos de posicionado

Soluciones específicas para el cliente

Dynamic & Innovative

Our measuring technologies are successfully represented world-wide and in the entire mechanical engineering sector. Approx. 60 representatives ensure direct contact technical support for our customers, both nationally and internationally. Our 5 successful subsidiaries in the USA, China, Singapore, Switzerland and Italy strengthen the global presence of SIKO GmbH.

Into the future with a vision

Graduated Industrial Engineer Horst Wandres, son of the company founder, has led the company into the future with a vision since 1990. Sven Wischnewski was appointed to the Executive Board in August 2014 for reinforcement.

Already today, Buchenbach and Bad Krozingen are consistently setting the course for the coming decades.



Products and Solutions

SIKO specializes in high-quality products and solutions for industry, mechanical engineering and mobile machines:

Linear sensors: *Bearingless linear encoders (MagLine), draw-wire encoders and position sensors for hydraulic cylinders*

Rotary sensors: *Bearingless rotary encoders (MagLine), encoders and inclination sensors*

Positioning systems: *Mechanical and electronic position indicators and positioning drives*

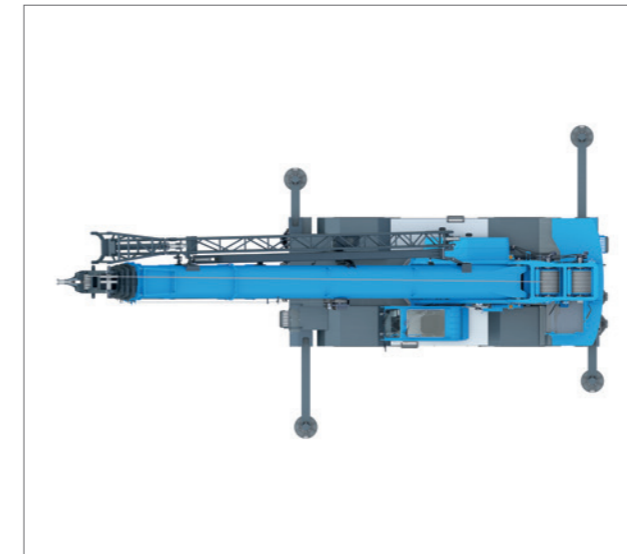
Customized solutions

TECNOLOGÍA DE GRÚAS & ELEVACIÓN

CRANE & LIFTING TECHNOLOGY

Ya sean grúas móviles, plataformas elevadoras de trabajo o manipuladores telescópicos, en la tecnología de grúas y de elevación siempre es importante la seguridad en el desplazamiento de grandes cargas. Para garantizar la protección de las personas y el medio ambiente en todo momento y mover estas cargas de forma segura, se necesitan sensores inteligentes que detecten de forma fiable la información decisiva y la transmitan al sistema de control.

Whether it's a mobile crane, aerial work platform or telescopic loader, in crane- and lifting technology it is always important to have a safe stability and to move heavy loads safely. In order to move these loads safely and to ensure the protection of people and the environment at all times, smart sensors are required that reliably detect the important information and transmit it to the controller.

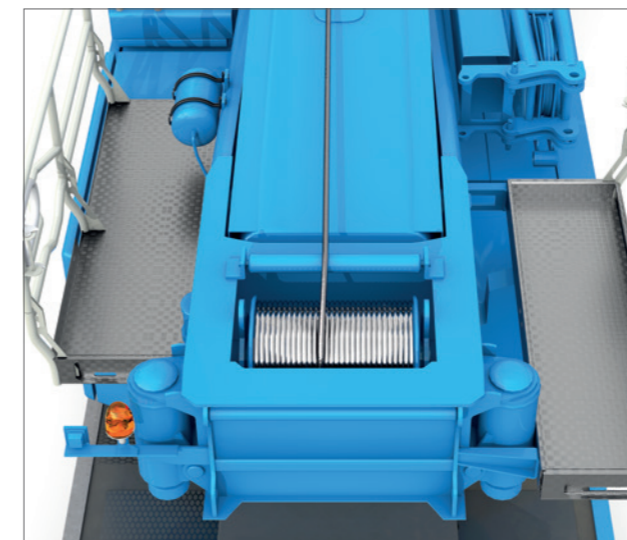


Base de apoyo variable gracias a la detección de la posición exacta

Los sensores de tracción por cable para la medición exacta de la posición de las barras de soporte o directamente integrados en el cilindro hidráulico garantizan un soporte seguro y un plus de flexibilidad en las obras. Especialmente adecuados: sensores seguros hasta el nivel de rendimiento d (PLd).

Variable support base thanks to exact position detection

Draw-wire encoders for the exact measurement of the position of the outrigger or directly integrated in the hydraulic cylinder ensure a secure stability and added flexibility on construction sites. Particularly suitable: safe sensors up to Performance Level d (PLd).

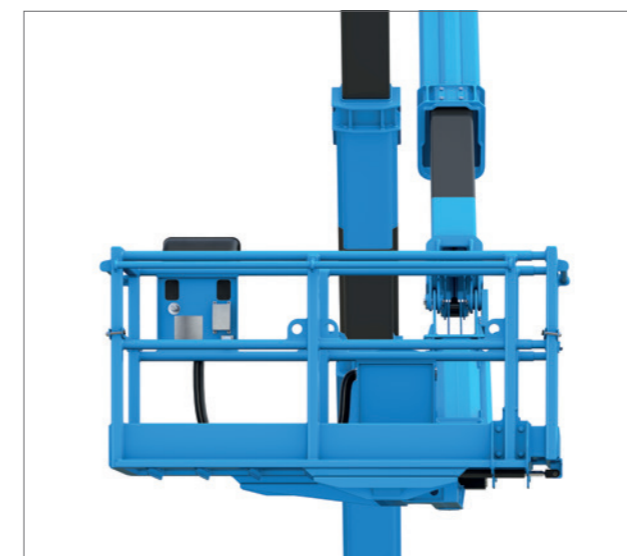


Registro de la posición y la velocidad del torno de cable

La elevación y el descenso seguros son esenciales, especialmente cuando se mueven cargas pesadas. Los codificadores rotatorios inteligentes y robustos miden la posición absoluta y la velocidad del torno de cable: seguro, robusto y preciso.

Position and speed detection of winch systems

Safe lifting and lowering is essential, especially when moving heavy loads. Intelligent and robust encoders measure the absolute position and speed of the cable winch – safe, robust, precise.



¡Cuando la seguridad es esencial! Registro de la inclinación de la jaula para personas

Los sensores de inclinación redundantes garantizan la seguridad en la jaula para personas. Una elevada estabilidad frente a la temperatura y una detección de inclinación totalmente redundante protegen al hombre y a la máquina.

When safety counts! Inclination detection of the basket

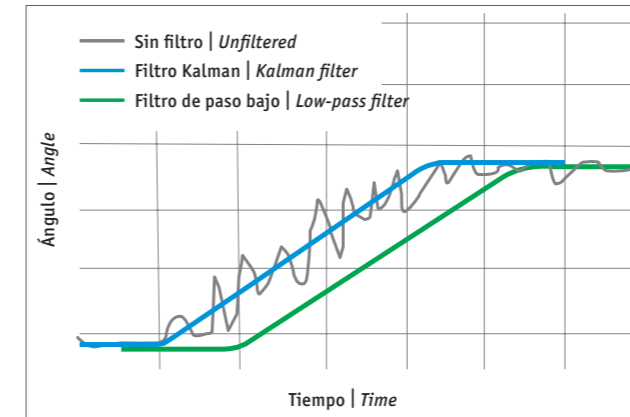
Redundant inclination sensors ensure safety in the passenger basket. High temperature stability and fully redundant inclination detection protect people and the machine.

MÁQUINAS DE MOVIMIENTO DE TIERRAS

EARTH MOVING EQUIPMENT

Las máquinas de construcción tienen que ofrecer el máximo rendimiento con una precisión y eficiencia óptimas en todo momento. Confíe en los sensores robustos y de futuro de SIKO para aumentar de forma sostenible la eficiencia y seguir optimizando y automatizando los procesos de trabajo.

Construction machines must provide maximum performance with optimum precision and efficiency as smoothly as possible. Rely on the robust and sustainable sensors from SIKO to increase this efficiency sustainably and further optimize and automate working processes.

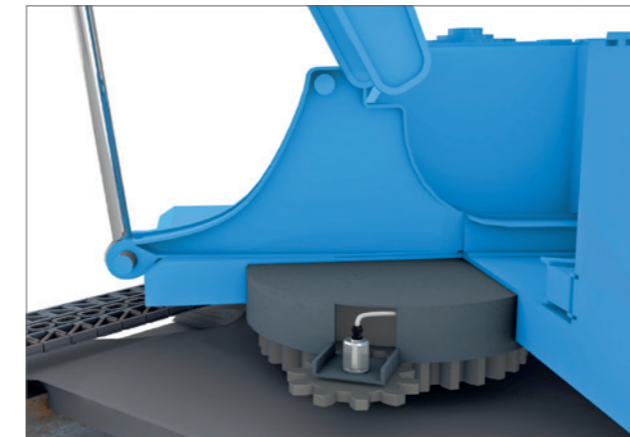


Algoritmos innovadores para obtener valores de medición estables

Gracias a la fusión inteligente de sensores, los sensores de inclinación proporcionan valores de medición estables y fiables incluso en aplicaciones dinámicas con altas influencias de interferencias.

Innovative algorithms for stable measurement values

Thanks to the intelligent sensor fusion the inclination sensors always deliver stable and reliable measurement values even in dynamic applications with high interferences.



Registro seguro de la posición de la corona giratoria

Los codificadores giratorios de seguridad de SIKO son ideales para la realización de la limitación del momento de carga y la „pared virtual“.

Safe detection of slewing ring position

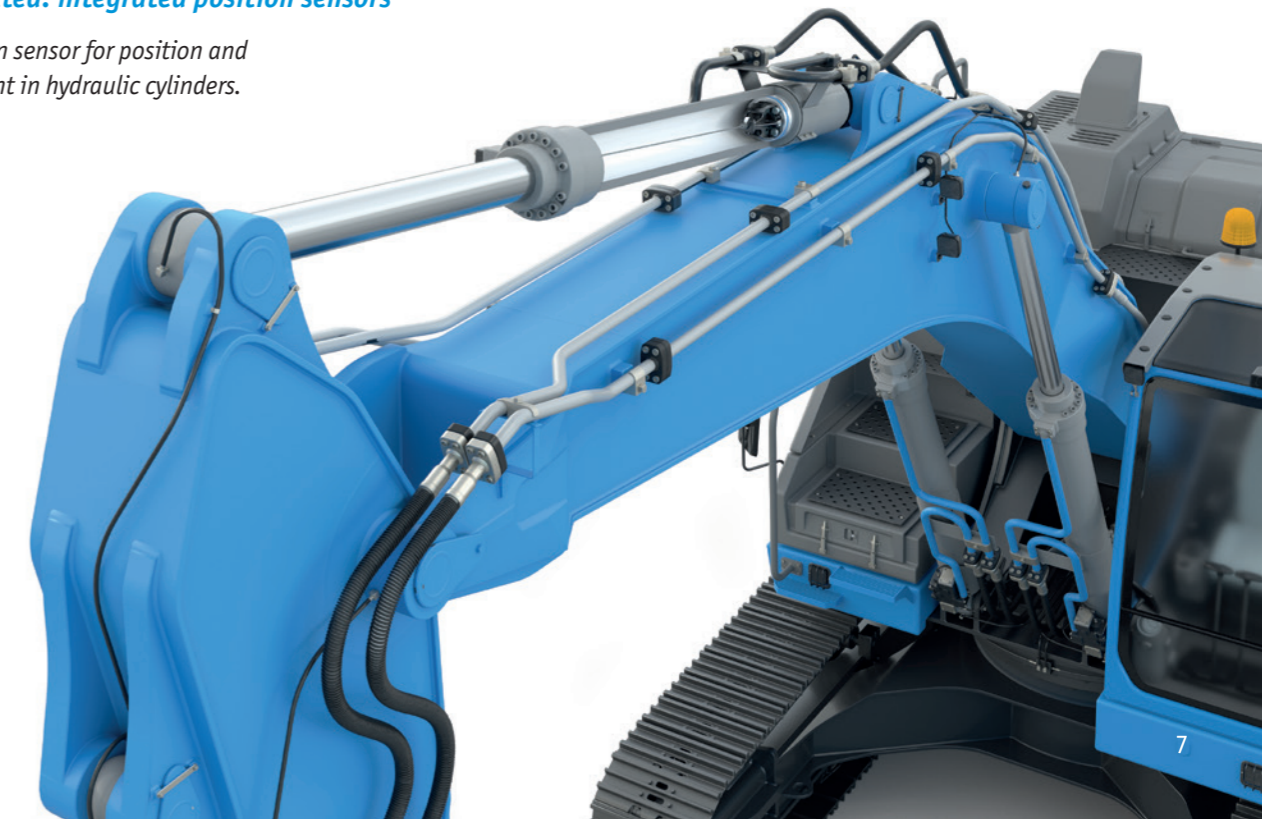
The SIKO safety encoders are ideally suited for the implementation of load moment limiting systems and "virtual walls".

Perfectamente protegidos: sensores de posición integrados

Sensor de posición integrado para la medición de la posición y la velocidad en cilindros hidráulicos.

Perfectly protected: integrated position sensors

Integrated position sensor for position and speed measurement in hydraulic cylinders.

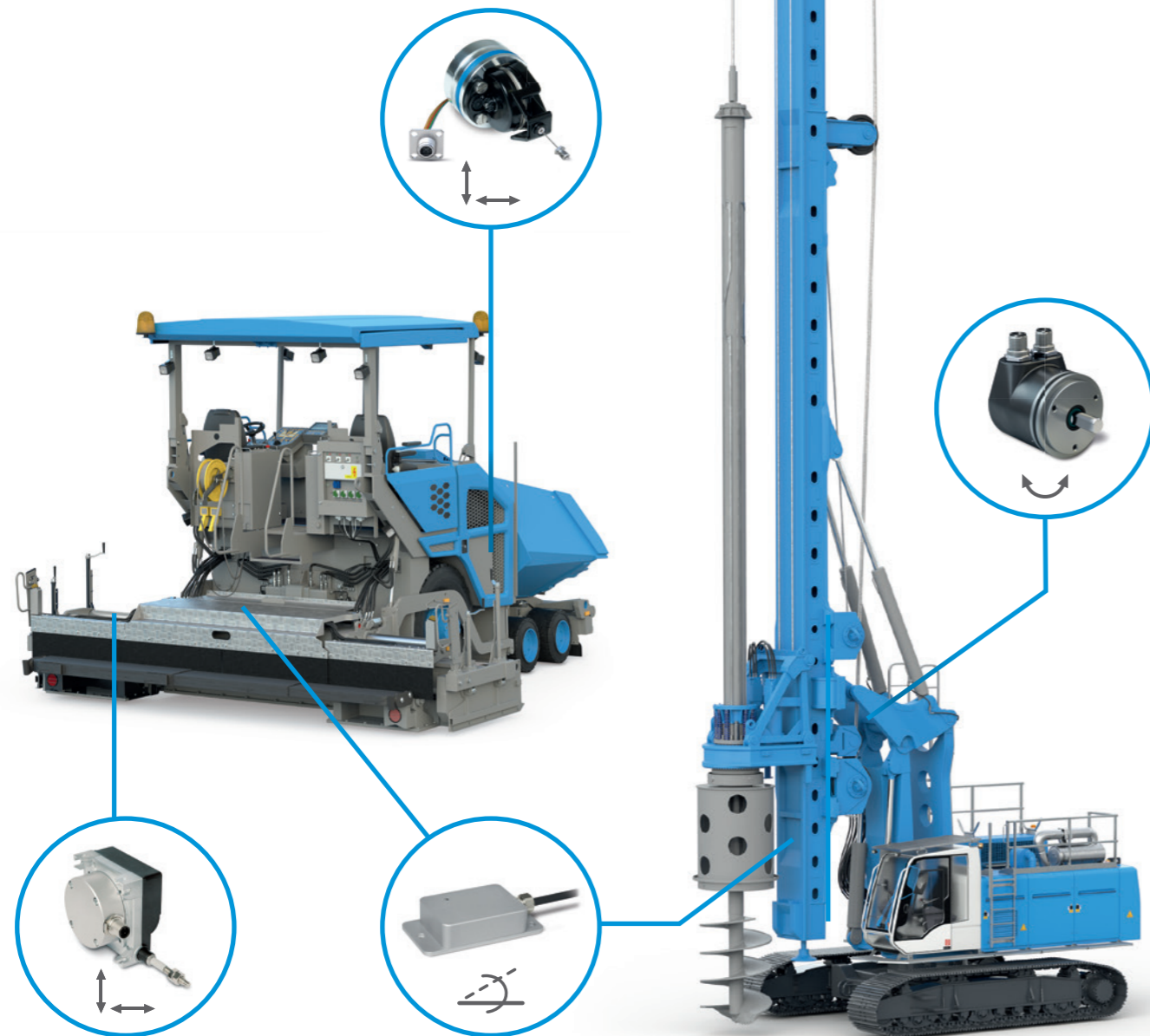


MAQUINARIA PARA CARRETERAS Y OBRAS PÚBLICAS

ROAD & DEEP DRILLING MACHINERY

En la construcción de carreteras, el factor velocidad es crucial. El uso de tecnologías digitales puede reducir considerablemente los costes de construcción de nuevas carreteras. Para que las máquinas estén preparadas para el futuro los robustos sensores de SIKO con la máxima fiabilidad y precisión son un elemento clave.

The biggest cost driver in the road construction industry is speed. The use of digital technologies can significantly reduce the cost of building new roads. In order to make the machines fit for the future, robust sensors from SIKO with the highest level of reliability and precision are a key element.



¿Todo vertical o qué?

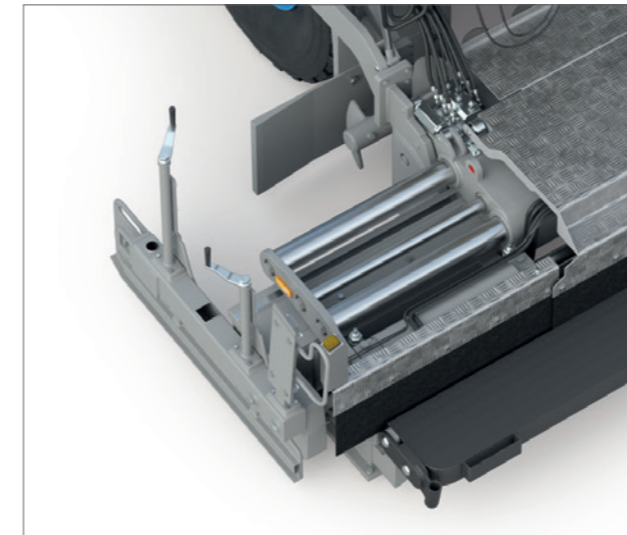
Sensores para las obras públicas especiales!

Ya sea en las plataformas de perforación profunda, en las excavadoras de cable de arrastre o en la tecnología de hincado de pilotes: los sensores en este campo de aplicación deben ser robustos y funcionar de forma fiable. Los codificadores rotatorios, los codificadores rotatorios sin rodamiento y los sensores de inclinación son partes importantes de los sistemas de asistencia, como la „pared virtual“ o la automatización del mástil.

Everything vertical, or what?

Sensors for deep drilling!

No matter whether drilling rig, duty-cycle cranes or in piling rigs. Sensors in this area of application must be robust and work reliably! Rotary encoders, bearingless rotary encoders and inclination sensors are important parts of assistance systems such as the "virtual wall" or the automatic mast alignment.



Registro de posición de las reglas

Las reglas son el corazón de toda pavimentadora. Con sensores de tracción por cable o sistemas de medición integrados en las reglas, es posible aproximarse automáticamente a la anchura de montaje deseada.

Position detection of the screeds

Screeds are the heart of every paver. The desired pave width can be automatically approached with draw-wire encoders or integrated measuring systems in the cylinder.



Nivelación automática – sensores con nivel

Los robustos sensores para la medición de la altura en los cilindros de nivelación, así como los sensores de inclinación compensados dinámicamente para la detección de pendientes transversales, son la base para un extenso y preciso y eficaz en cualquier subsuelo..

Automatic leveling

Robust sensors for height measurement in the leveling cylinders as well as dynamically compensated inclination sensors for detecting lateral inclination are the basis for profile-accurate and efficient paving on any surface.

MEDICIÓN DE POSICIÓN SEGURA Y FIABLE

SAFE & RELIABLE POSITION MEASUREMENT

Las máquinas móviles ya cumplen multitud de funciones y procesos de trabajo complejos. Para garantizar la seguridad de las personas y del medio ambiente, es inevitable el uso de sensores funcionalmente seguros. Tanto si se trata de medir la posición, la velocidad o la inclinación; tanto si se trata de movimientos lineales o rotativos - como uno de los principales proveedores de sensores funcionalmente seguros para máquinas móviles, siempre encontrará el sensor SIKO adecuado para su aplicación.

Mobile machines already perform multiple complex functions and work processes. To ensure the safety of people and the environment, the use of functionally safe sensors is mandatory. Whether position, speed or inclination measurement; whether linear or rotative movements - As one of the leading suppliers of functionally safe sensors for mobile machines, you will always find the right SIKO sensor for your application.

Diseño de hardware redundante

Gracias a su construcción redundante según CAT3 y a su diseño mecánico seguro, los sensores están predestinados a utilizarse en aplicaciones de seguridad crítica. Por lo tanto, los sensores pueden utilizarse en aplicaciones hasta el nivel de rendimiento d (PLd).

Redundant hardware design

Due to the redundant design according to CAT3 as well as a safe mechanical design, the sensors are predestined for use in safety-critical applications. Therefore, the sensors can be used in applications up to Performance Level d (PLd).

Concepto de seguridad innovador

El innovador concepto de seguridad, certificado según SIL2 (IEC61508), permite medir la posición de forma segura con el diseño más compacto posible. De este modo, los sensores de SIKO con diseño monocanal también son adecuados para su uso en aplicaciones de seguridad crítica hasta el nivel de rendimiento d (PLd).

Innovative safety concept

The innovative safety concept, which has been certified according to SIL2 (IEC61508), enables safe position measurement with the most compact design. Thus, SIKO sensors are suitable for use in safety-critical applications up to Performance Level d (PLd) even with single-channel design.



Créditos de las imágenes

Página 1
Maquinaria de construcción (modificada), © narvikk - istockphoto.com
Cargador de ruedas (modificada), © kadmy - istockphoto.com
Grúas (modificada), © AntonMatveev - istockphoto.com
Tractor hidráulico (modificada), © Doro0 - istockphoto.com

Photo Credits

Page 1
Construction machines (modified), © narvikk - istockphoto.com
Wheel loader (modified), © kadmy - istockphoto.com
Cranes (modified), © AntonMatveev - istockphoto.com
Hydraulics tractor (modified), © Doro0 - istockphoto.com

SENSORES DESARROLLADOS

PARA MÁQUINAS MÓVILES

SENSORS DEVELOPED FOR MOBILE MACHINES

Ya sea calor, frío, golpes, vibraciones, agua, barro o polvo, las máquinas móviles deben funcionar de forma fiable en cualquier condición. Para ello, se necesitan sensores que registren y proporcionen datos de forma permanente, incluso en las condiciones más duras. SIKO ha desarrollado la tecnología PURE.MOBILE para estos casos.

Heat, cold, shock, vibration, water, mud or dust - mobile machines must work reliably under all conditions. To ensure this, the machines need sensors that detect and provide data continuously even under the harshest conditions. To acquire and send this data, SIKO has developed PURE.MOBILE technology.

Las ventajas de la tecnología PURE.MOBILE

- Diseñado y desarrollado al 100% para el registro de la posición en máquinas móviles
- Todos los sensores también están disponibles en variantes seguras hasta el nivel de rendimiento d (PLd)
- Tipo de protección hasta IP6K9K
- Gama de temperatura ampliada: -40 ... +85 °C (opcional: +105 °C)
- Alta compatibilidad EMC
- E1 (UN ECE R10) certificado / conforme

The advantages of the PURE.MOBILE technology

- Designed and developed 100% for position detection in mobile machines
- All sensors are available in a Safety version up to Performance Level d (PLd)
- Protection class up to IP6K9K
- Extended temperature range: -40 ... +85 °C (Optional: +105 °C)
- High EMC compatibility
- E1 (UN ECE R10) certified / compliant



CANopen

CANopen
safety easy to use

ANALOG

SAEJ1939

E1

Functional Safety PLd

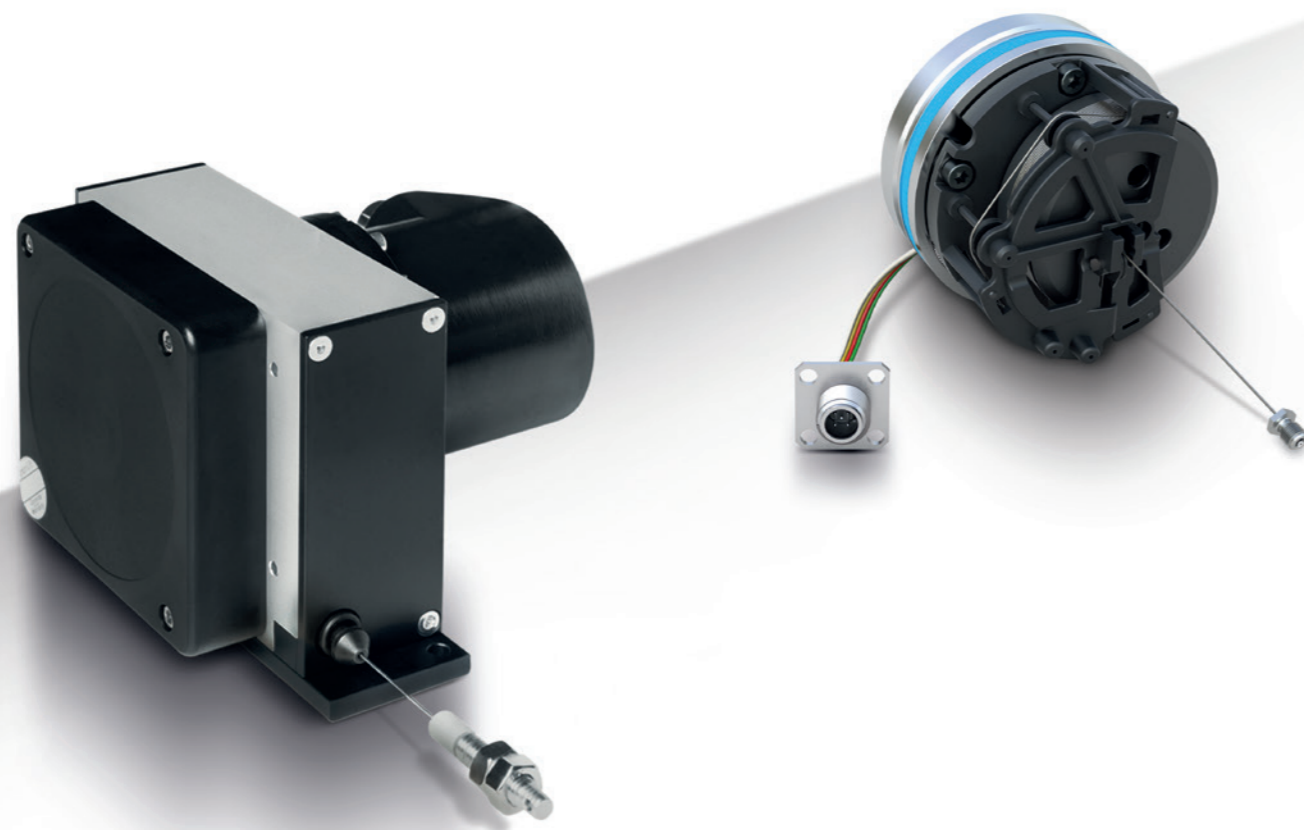
SIL2
Functional Safety PLd

SENSORES LINEALES

LINEAR SENSORS

Los sensores de tracción por cable son una solución fácil de instalar para las mediciones de posición lineal y velocidad. Incluso en las condiciones ambientales más adversas, nuestros clientes confían en nuestros acreditados sensores de tracción por cable SIKO „desde principios de los años 90“. En 2015, logramos una innovación mundial con la integración directa de los sensores de tracción por cable de SIKO en cilindros hidráulicos.

Draw-wire encoders are an easy-to-install solution for linear position and speed measurement. Even under the most adverse environmental conditions, our customers have been relying on our proven SIKO draw-wire encoders "since the beginning of the 1990s." As a worldwide innovation since 2015, they can also be integrated directly into hydraulic cylinders!



SENSORES DE TRACCIÓN POR CABLE

DRAW-WIRE ENCODERS

Gracias a décadas de experiencia, los robustos sensores de tracción por cable de SIKO han sido especialmente desarrollados para su duro uso en máquinas móviles. Su diseño compacto los predestina para su instalación en maquinaria de construcción y en tecnología de grúas y de elevación.

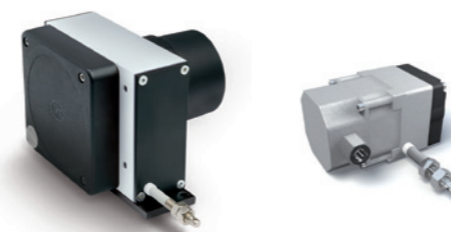
The robust SIKO draw-wire encoders are thanks to decades of experience, developed especially for tough use in mobile machines. The compact design predestines them for use in construction machinery as well as in crane and lifting technology.

Especificaciones y ventajas

- Longitudes de medición de 600 ... 15000 mm
- Gama de temperaturas de -40 °C ... +85 °C
- Robustez de uso incluso en condiciones de humedad y suciedad
- Variante de seguridad para aplicaciones hasta el nivel de rendimiento d (PLd)
- Tipo de protección hasta IP6K9K
- Forma constructiva muy compacta
- Opcionalmente con sensor de inclinación integrado

Specifications & advantages

- Measuring range from 600 ... 15000 mm
- Temperature range from -40 °C ... +85 °C
- Robust even under wet and dirty conditions
- Safety versions for applications up to Performance Level d (PLd)
- Protection class up to IP6K9K
- Very compact design
- Optionally available with integrated inclination sensor



SENSORES DE POSICIÓN PARA CILINDROS HIDRÁULICOS

POSITION SENSORS FOR HYDRAULIC CYLINDERS

Sensores de posición basados en el probado principio de tracción de cable para aplicaciones exigentes y de seguridad crítica en el campo de la hidráulica móvil o el uso industrial de cilindros hidráulicos y telescópicos o acumuladores de pistón.

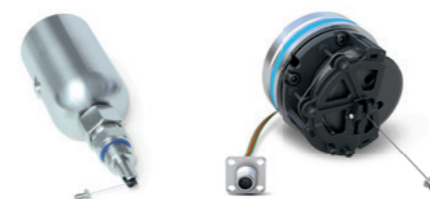
Position sensors based on the proven draw-wire principle for demanding and safety-critical applications in the area mobile hydraulics, industrial hydraulics, telescopic cylinders or piston accumulators.

Especificaciones y ventajas

- Registro absoluto de la posición del cilindro
- Gama de medición hasta 5000 mm
- No es necesario perforar el pistón
- También puede utilizarse en cilindros telescópicos y acumuladores de pistón
- Variante de seguridad para aplicaciones hasta el nivel de rendimiento d (PLd)

Specifications & advantages

- Absolute detection of the cylinder position
- Measuring range up to 5.000 mm
- No drilling of the piston required
- Can also be used in telescopic cylinders and piston accumulator
- Safety versions for applications up to Performance Level d (PLd)

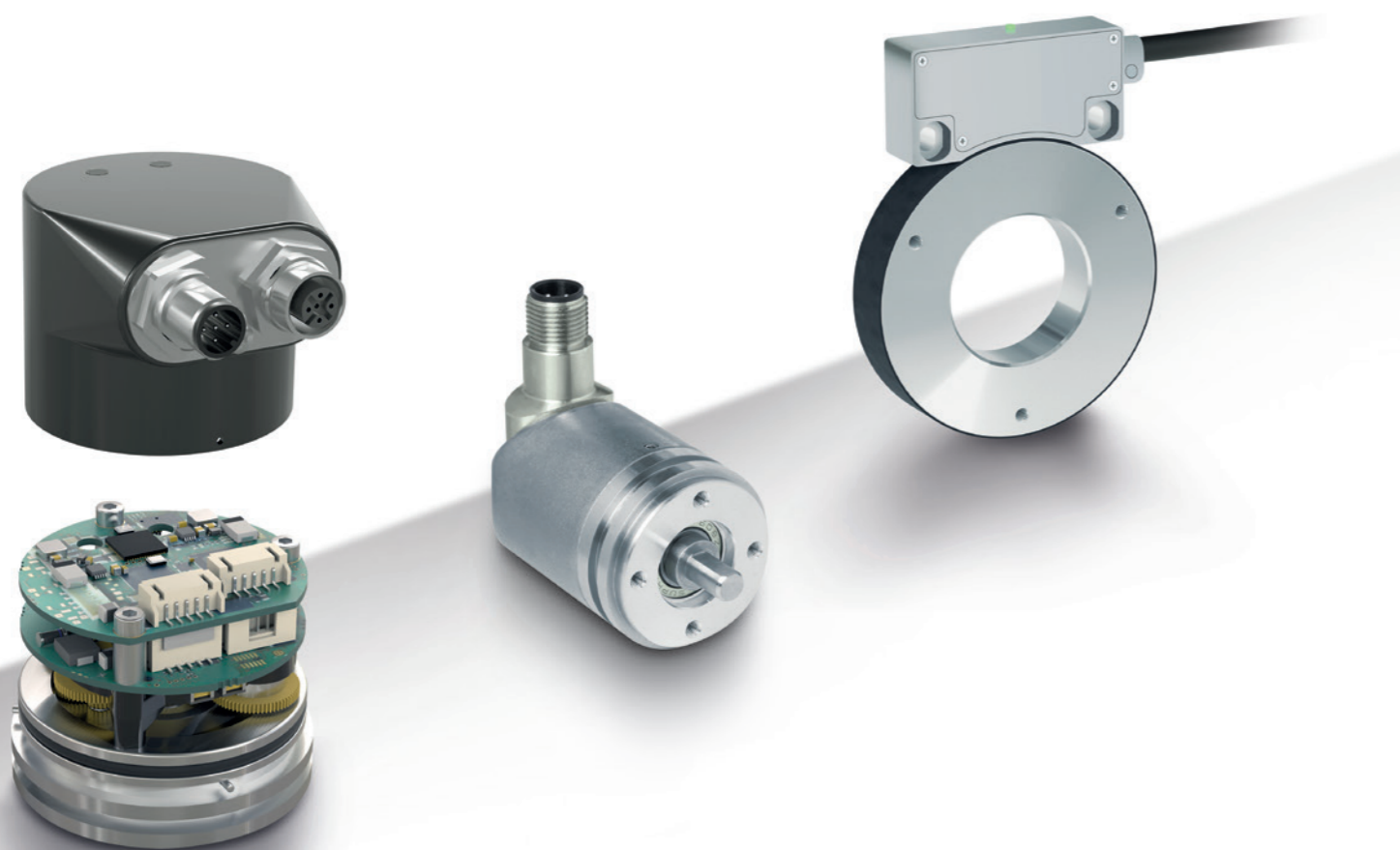


SENSORES ROTATIVOS

ROTARY SENSORS

Además de la medición de posiciones y ángulos, los sensores rotativos de SIKO ofrecen una amplia gama de características diferentes y, por lo tanto, pueden adaptarse de forma flexible a sus necesidades. Ya sea para aplicaciones pesadas, de seguridad o en tierra o mar, los sensores convencerán por su robustez, fiabilidad y seguridad.

In addition to position and angle measurement, SIKO's rotary encoders offer a wide range of different features and thus can be flexibly adapted to your needs. Whether for heavy-duty, safety or onshore/offshore applications, the sensors convince with their robustness, reliability and safety.



CODIFICADORES ROTATORIOS

ROTARY ENCODERS

Los codificadores rotatorios, compactos y extremadamente robustos, ofrecen la solución óptima para una medición precisa y segura de la posición rotativa. Gracias a su diseño único, también son ideales para un uso duro en aplicaciones críticas de seguridad.

The compact and extremely robust rotary encoders are the perfect solution for accuracy and reliable position measurement. Thanks to the unique design the sensors are suitable for the rough usage in safety-critical applications.

Especificaciones y ventajas

- Sistema de medición absolutamente sin baterías
- Variante Single- y Multiturn
- Robusto frente a los golpes y las vibraciones
- Tipo de protección hasta IP6K9K
- Variantes de seguridad para aplicaciones hasta el nivel de rendimiento d (PLd)
- Certificación E1 (UN ECE R10)
- Sensores disponibles para aplicaciones Offshore

Specifications & advantages

- Absolute battery less measuring system
- Single- and multiturn version
- High shock and vibration resistance
- Protection class up to IP6K9K
- Safety versions for applications up to Performance Level d (PLd)
- E1 (UN ECE R10) certification
- Sensors for Offshore applications available



CODIFICADORES SIN COJINETES | MAGLINE

BEARING-LESS ENCODERS | MAGLINE

Las soluciones de codificadores sin cojinetes son la alternativa ideal a los sistemas de codificadores rotatorios, especialmente cuando la posición debe detectarse con precisión incluso en aplicaciones con espacio de montaje limitado.

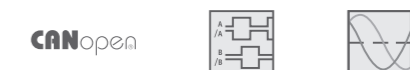
The bearing less encoder solutions are the perfect alternative to rotary encoders, especially, if position has to be measured precisely and reliably even in applications with limited installation space.

Especificaciones y ventajas

- Sistema de medición absoluto sin desgaste
- Precisión y reproducibilidad del sistema muy elevadas
- Integración flexible en el sistema general
- Variantes de seguridad para aplicaciones hasta el nivel de rendimiento d (PLd)

Specifications & advantages

- Absolute wear-free measuring system
- High system accuracy and reproducibility
- Flexible integration into overall system
- Safety versions for applications up to Performance Level d (PLd)



SENSORES DE INCLINACIÓN

INCLINATION SENSORS

A diferencia de otros sensores rotativos, los sensores de inclinación miden el ángulo en relación con la fuerza gravitatoria de la tierra. Los campos de aplicación de los sensores de inclinación son, por tanto, diversos. Al no contener ningún componente mecánico, los sensores de inclinación prácticamente no sufren desgaste ni mantenimiento. Además, los sensores de inclinación también pueden montarse fuera del punto de giro y facilitar así la integración en el sistema global.

Compared to other rotary encoders, inclination sensors measure the angle in relation to the earth's gravitational force. The fields of application of inclination sensors are diverse. Since no mechanical components are used, inclination sensors are almost wear- and maintenance free. In addition, inclination sensors can also be mounted outside the pivot point, which simplifies integration into the overall system.



SENSORES DE INCLINACIÓN ESTÁTICOS

STATIC INCLINATION SENSORS

Si hay que medir las inclinaciones de forma precisa y, sobre todo, fiable, incluso bajo duras influencias ambientales, los sensores de inclinación de SIKO ofrecen la solución perfecta.

If inclinations have to be measured precisely and, above all, reliably even under harsh environmental conditions, SIKO inclination sensors offer the perfect solution.

Especificaciones y ventajas

- Disponibles variantes de 1 y 2 ejes.
- Variantes de seguridad para aplicaciones hasta el nivel de rendimiento d (PLd)
- Tipo de protección hasta IP6K9K
- Con compensación de temperatura
- Conforme a E1 (UN ECE R10)-
- Filtro de paso bajo configurable

Specifications & advantages

- 1 and 2 axis version available
- Safety versions for applications up to Performance Level d (PLd)
- Protection class up to IP6K9K
- Temperature compensated
- E1 (UN ECE R10) conform
- Configurable low pass filter



SENSORES DINÁMICOS DE INCLINACIÓN (IMU)

DYNAMIC INCLINATION SENSORS

Gracias a la innovadora fusión de sensores, se obtienen valores de inclinación precisos y estables incluso en aplicaciones dinámicas. Esto es posible combinando los valores de aceleración e inclinación con la ayuda de nuevos algoritmos de filtrado.

Thanks to innovative sensor fusion, you get precise and stable inclination values even in dynamic applications. This is possible by combining acceleration and inclination values using new filter algorithms.

Especificaciones y ventajas

- Variante de 1 y 2 ejes disponible
- Algoritmos de filtrado configurables (Kalman, Butterworth y „críticamente amortiguado“)
- Tipo de protección hasta IP6K9K
- Con compensación de temperatura
- Certificado E1 (UN ECE R10)

Specifications & advantages

- 1 and 2 axis version available
- Configurable filter algorithms (Kalman, Butterworth and "critically damped")
- Protection class up to IP6K9K
- Temperature compensated
- E1 (UN ECE R10) certified

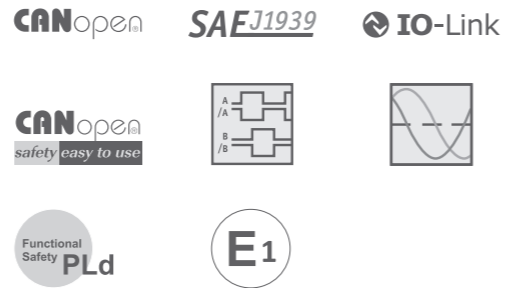


MEDICIÓN DE LA VELOCIDAD

SPEED MEASUREMENT

Los codificadores rotatorios y los codificadores sin cojinetes ofrecen una solución eficaz y fácil de usar para la detección de la velocidad, número de revoluciones y sentido de la marcha. Altamente integrables en sistemas de accionamiento o fácilmente adaptables como codificadores rotatorios con cojinetes, están disponibles en diferentes variantes de alta resistencia y seguridad.

The rotary encoders and bearingless encoders offer an effective and easy-to-use solution for measuring velocity, speed and direction of travel. Highly integrable in drive systems or easily adaptable as rotary encoders, these encoders are available in different heavy-duty and safety versions.



▶ Abrir película

SIKO – Motor and Position Feedback with flexCoder for cobots

CODIFICADORES ROTATORIOS

ROTARY ENCODERS

Ofrecemos una amplia gama de codificadores rotatorios con cojinetes para la detección precisa de la velocidad y el sentido de la marcha. Desde codificadores incrementales rentables hasta codificadores rotatorios absolutos de alta resolución.

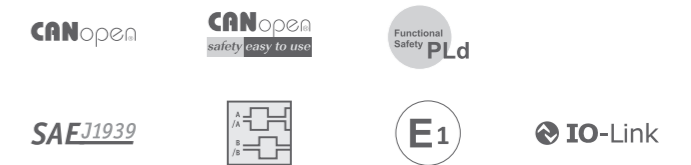
We offer a large selection of rotary encoders for the precise detection of speed and direction of travel. From cost-effective incremental encoders to high-resolution absolute encoders.

Especificaciones y ventajas

- Sensores incrementales o absolutos
- Gama de temperaturas de -40 °C ... +85 °C
- Variante de seguridad para aplicaciones hasta el nivel de rendimiento d (PLd)
- Diseño muy compacto
- Versión de eje hueco o de eje macizo
- Revoluciones hasta 12000 rpm
- Opcionalmente con homologación E1 (UN ECE R10)

Specifications & advantages

- Incremental or absolute encoders
- Temperature range from -40 °C ... +85 °C
- Safety versions for applications up to Performance Level d (PLd)
- Very compact design
- Hollow shaft or solid shaft version
- Speeds up to 12000 rpm
- Optionally available with E1 approval (UN ECE R10)



CODIFICADORES SIN COJINETES | MAGLINE

BEARING-LESS ENCODERS | MAGLINE

Los codificadores magnéticos sin cojinetes son la alternativa ideal a los sistemas de codificadores rotatorios ópticos convencionales. Especialmente para la detección exacta de las revoluciones o la dirección de marcha a altas velocidades en condiciones de aplicación exigentes.

The bearingless encoder solutions are the perfect alternative to rotary encoders, especially, if position and speed have to be measured precisely and reliably even in applications with limited installation space.

Especificaciones y ventajas

- Tecnología libre de desgaste
- Insensible al polvo, las virutas, la humedad, los aceites, las grasas, etc..
- Robusto ante los golpes y las vibraciones
- Elevado tipo de protección hasta IP6K9K
- Elevada precisión del sistema

Specifications & advantages

- Wear-free technology
- Insensitive to dust, wood chips, Moisture, oils, grease etc.
- Robust against shock and vibration
- Protection class up to IP6K9K
- High system accuracy



Estamos a su disposición.

No importa si se a nivel local ...

¿Busca una representación cerca de usted? Nuestro sitio web le ayudará.

En www.siko-global.com puede encontrar los datos de contacto actuales de una agencia SIKO alemana cercana a usted introduciendo su código postal. O llámenos, estaremos encantados de proporcionarle los datos de contacto pertinentes.

... o internacional.

SIKO está representada en todo el mundo por filiales y agencias comerciales. Puede encontrar un socio de SIKO cerca de usted en www.siko-global.com.

We are always there for you.

Whether locally ...

Are you looking for an agency near you? Our website will help you.

At www.siko-global.com you will find current contact data of a local German SIKO agency via your postal code.

Or just call us and we will give you the contact data you need.

... or internationally.

Subsidiaries and agents all over the world represent SIKO.

At www.siko-global.com you will also find a SIKO partner in your area.



SIKO Global



SIKO GmbH



SIKO Products Inc.



SIKO Italia S.r.l.



SIKO MagLine AG



SIKO International Trading
(Shanghai) Co., Ltd.



SIKO Products Asia Pte. Ltd.

SIKO GmbH

Weiherrmattenweg 2
79256 Buchenbach

Am Krozinger Weg 2
79189 Bad Krozingen

Phone +49 7661 394-0

Fax +49 7661 394-388

E-Mail info@siko-global.com

www.siko-global.com

Follow "SIKO-global" and stay up to date!

