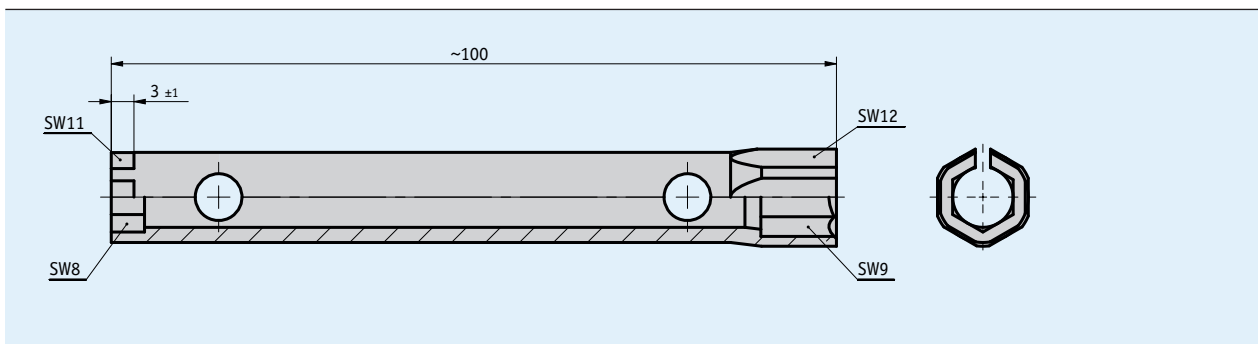
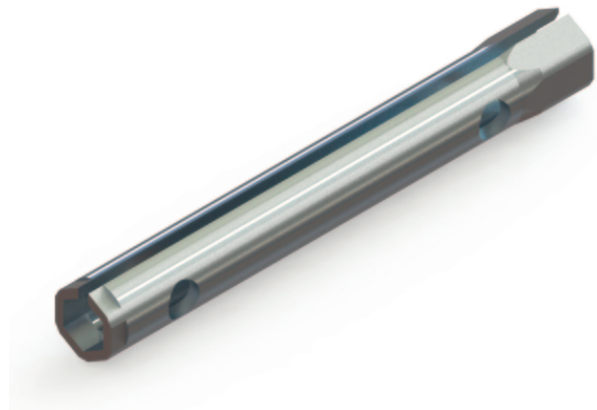


Profil

- zur einfachen Montage der M6 Befestigungsschraube von Seilzuggebern der Baureihe SGH
- geschlitzte Seite verhindert Beschädigungen des Seils bei der Montage



Mechanische Daten

Merkmal	Technische Daten	Ergänzung
Werkstoff	Werkzeugstahl	

Bestellung

- Bestellschlüssel

ZB4008

Lieferumfang: ZB4008