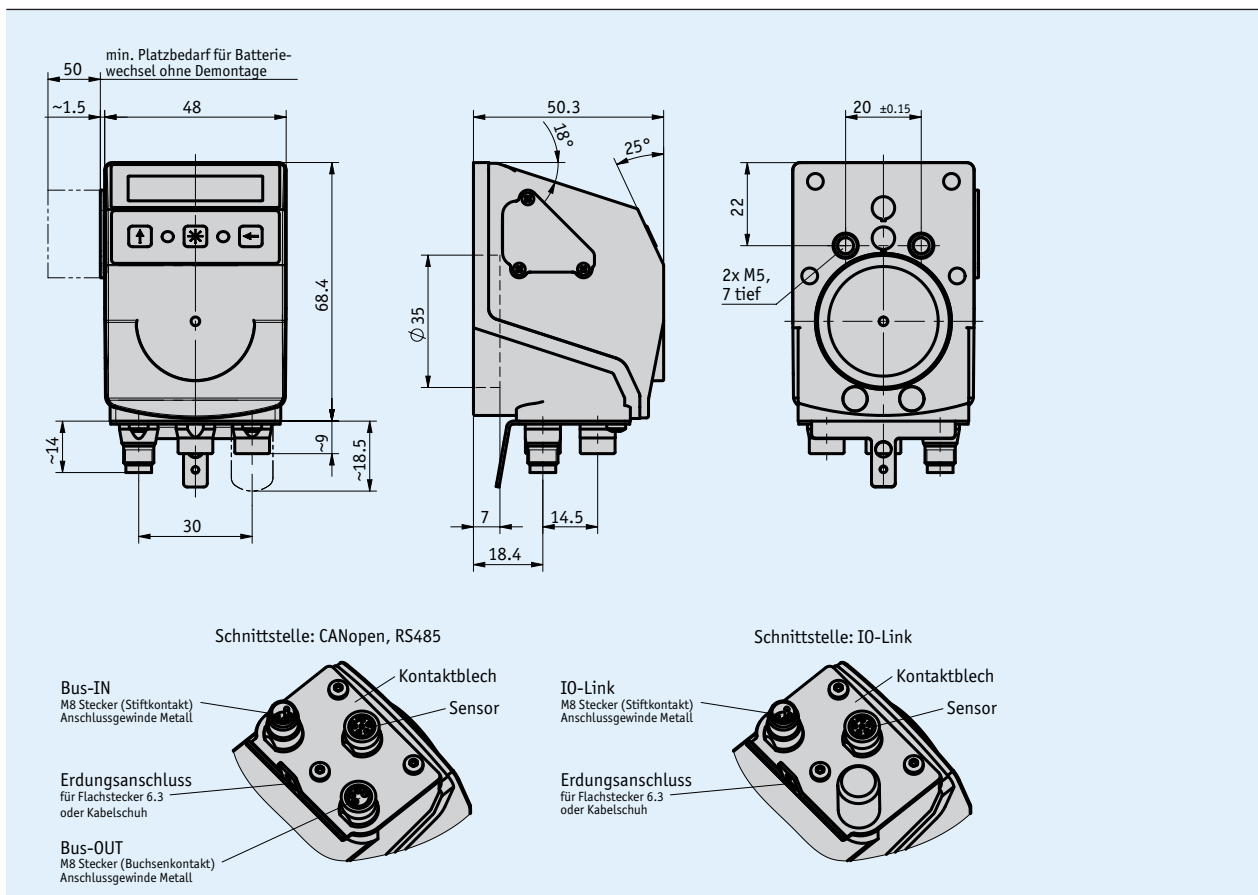


Profil

- elektronische Positionsanzeige mit Steckanschluss für Magnetsensor
- optimal ablesbares hinterleuchtetes Display
- zweizeiliges LCD für Soll- und Istwert
- Reset, Kettenmaß, Offset über Tastaturbedienung
- integrierte RS485-Schnittstelle, optional CAN-Bus oder IO-Link
- Anzeigengenauigkeit bis 0.01 mm
- Absolutfunktion durch internes Backup
- Benutzerführung durch zweifarbige Status LEDs
- Schutzart IP53, optional IP65
- Industrie 4.0 ready



Mechanische Daten

Merkmal	Technische Daten	Ergänzung
Gehäuse	Kunststoff verstärkt	Steckergewinde Messing vernickelt / Erdungsanschluss Metall
Farbe	schwarz, RAL 9005	
Gewicht	~0.11 kg	

Elektrische Daten

Merkmal	Technische Daten	Ergänzung
Betriebsspannung	24 V DC $\pm 20\%$	
Stromaufnahme	~ 30 mA	bei Betrieb mit LEDs zuzüglich ~ 3 mA pro LED
Leistungsaufnahme	~ 0.72 VA	Max. Versorgungsleistung des eingesetzten Netzteils: 100 VA. Das eingesetzte Netzteil entspricht SELV/Limited Energy (IEC 61010-1) oder SELV/LPS (IEC 60950-1) oder Class 2 (UL 1310).
Lebensdauer Batterie	~ 8 Jahr(e)	
Parameterspeicher	10^5 Zyklen	gilt auch für Kalibriervorgänge
Anzeige/Anzeigenbereich	6-stellig LCD 14-Segment, ~ 8 mm hoch	Dezimalpunkte, 2 Zeilen, Sonderzeichen (LED hinterleuchtet rot/weiß)
Sonderzeichen	Pfeil Uhrzeigersinn, Pfeil Gegenuhrzeigersinn, Kettenmaß, Batterie	
Statusanzeige	2x zweifarbige LED (rot/grün)	Positionsstatus, parametrierbar
Tasten	Kettenmaßfunktion, Parametrieren, Rücksetzen	
Schnittstelle	RS485; CANopen; IO-Link	keine galvanische Trennung
Anschlussart	2x M8-Steckverbinder (A-kodiert)	4-polig, 1x Buchse, 1x Stift (RS485, CANopen)
	1x M8-Steckverbinder (A-kodiert)	4-polig, 1x Stift (IO-Link)
	1x M8-Steckverbinder (A-kodiert)	6-polig, 1x Buchse (Sensor)
	Erdung über Flachstecker 6.3 mm oder Kabelschuh	

Systemdaten

Merkmal	Technische Daten	Ergänzung
Abtastung	externer Sensor	
Auflösung	720 Inkremente/Umdrehung	Anzeigewert/Umdrehung frei parametrierbar (Verwendung mit GS04)
	0.01 mm	Verwendung mit MS500H
Systemgenauigkeit	± 35 μ m	Verwendung mit MS500H
Messbereich	± 655 m	Verwendung mit MS500H
	≤ 14562 Umdrehung(en)	Verwendung mit GS04
Zulassung	UL	UL 61010-1, File Nr. E503367

Umgebungsbedingungen

Merkmal	Technische Daten	Ergänzung
Umgebungstemperatur	0 ... 60 °C	
Lagertemperatur	-20 ... 80 °C	
relative Luftfeuchtigkeit		Betauung nicht zulässig
EMV	EN 61326-1	Immunitätsanforderung Industrie, Emissionsgrenzwert Klasse B, geschirmte Leitung erforderlich
Sicherheitsbestimmung	DIN EN 61010-1 (VDE 0411-1), UL 61010-1	Versorgung mit begrenzter Leistung nach DIN EN 61010-1 Abschnitt 9.4. Schutzklasse II Überspannungskategorie II Verschmutzungsgrad 2
Schutzart	IP53	EN 60529, nur mit Gegenstecker (Schutzart nicht untersucht durch UL)
	IP65	EN 60529, nur mit Gegenstecker (Schutzart nicht untersucht durch UL)
Schockfestigkeit	500 m/s ² , 11 ms	EN 60068-2-27
Vibrationsfestigkeit	100 m/s ² , 5 ... 150 Hz	EN 60068-2-6

Anschlussbelegung

■ Schnittstellen

RS485	CAN-Bus	IO-Link	PIN
TxRx-/DÜB	CANL	L+ (+UB)	1
TxRx+/DÜA	CANH	nc	2
+UB	+UB	L- (GND)	3
GND	GND	C/Q	4

Industrie 4.0

Prozessdaten	Smart Value	Smart Function
Istposition	Batteriespannung	Planung Batteriewechsel
Zielposition	Anwesenheit, Abstand, Ausrichtung Sensor	Zählfehler

Bestellung

Bestellhinweis

Eine oder mehrere Systemkomponente(n) werden benötigt:

Magnetsensor MS500H
Hohlwellensensor GS04

www.siko-global.com
www.siko-global.com

Bestelltabelle

Merkmal	Bestelldaten	Spezifikation	Ergänzung
Schnittstelle/Protokoll	CAN	CANopen	
	S3/09	RS485/SIKONETZ5	
	IOL	IO-Link	
Schutzart	IP53	IP53	
	IP65	IP65	
Sichtfenster	SF	Frontfolie	
	K	Kunststoff	Schlagschutz

Bestellschlüssel

AP10S - - - EX - - S

A
B
C

Lieferumfang: AP10S, Montageanleitung, Dokumentation auf CD

Zubehör finden Sie:

Batterieeinheit ZB1027
Kabelverlängerung KV04S1
Easy Touch Control ETC5000
Gegenstecker Übersicht
Gegenstecker, 4-polig, Buchse
Gegenstecker, 4-polig, Stift
Busabschlusstecker, 4-polig, Stift

www.siko-global.com
www.siko-global.com
www.siko-global.com
www.siko-global.com
Bestellschlüssel 84209
Bestellschlüssel 84210
Bestellschlüssel BAS-0005