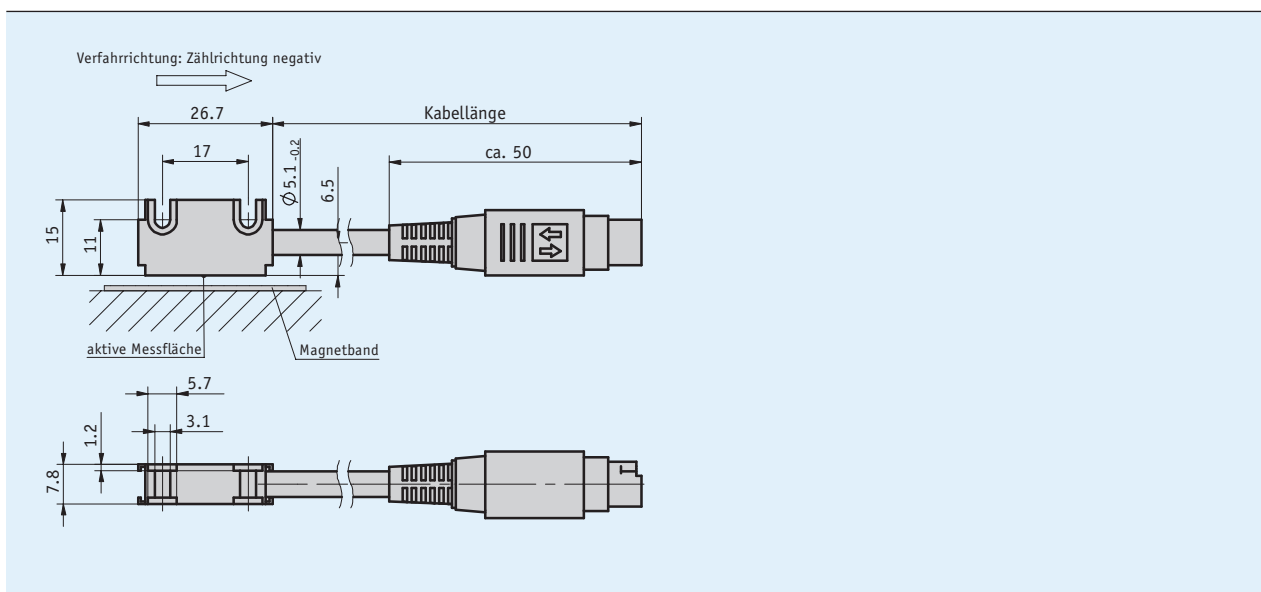
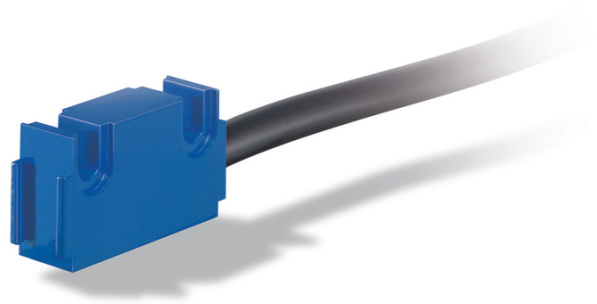


Profil

- max. Auflösung 1 µm in Verbindung mit MA100/2
- Wiederholgenauigkeit max. ±1 µm in Verbindung mit MA100/2
- kleine, kompakte Bauform
- arbeitet mit Magnetband MB100/1
- Leseabstand ≤0.4 mm



Mechanische Daten

Merkmal	Technische Daten	Ergänzung
Gehäuse	Aluminium blau	
Leseabstand Sensor/Band	≤0.4 mm	
Kabelmantel	PUR, PVC	6-adrig ø5.1 _{-0.2} mm

Elektrische Daten

Merkmal	Technische Daten	Ergänzung
Betriebsspannung	Speisung über Messanzeige	
Stromaufnahme	Speisung über Messanzeige	
Anschlussart	Mini-DIN	6-polig, 1x Stift (für Messanzeige MA100/2 oder MA523/1)

Systemdaten


Merkmal	Technische Daten	Ergänzung
Systemgenauigkeit	abhängig von Folgeelektronik	
Wiederholgenauigkeit	abhängig von Folgeelektronik	
Verfahrgeschwindigkeit	≤5 m/s	

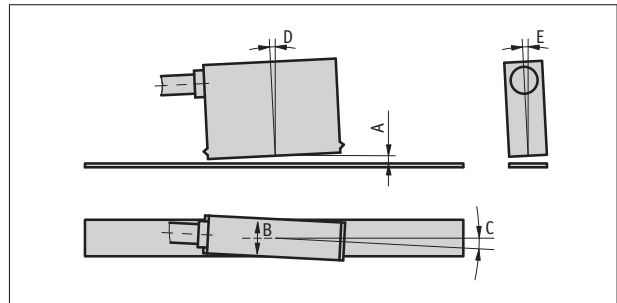
Umgebungsbedingungen

Merkmal	Technische Daten	Ergänzung
Umgebungstemperatur	-20 ... 70 °C	
Lagertemperatur	-20 ... 85 °C	
relative Luftfeuchtigkeit	100 %	Betauung zulässig (Sensorkopf)
Schutzart	IP67	EN 60529 (Sensorkopf)
Schockfestigkeit	2000 m/s ² , 11 ms	EN 60068-2-27
Vibrationsfestigkeit	200 m/s ² , 50 Hz ... 2 kHz	EN 60068-2-6

Montagehinweis

A, Leseabstand Sensor/Band	≤0.4 mm
B, seitlicher Versatz	±2 mm
C, Fluchtungsfehler	±3°
D, Längsneigung	±1°
E, Seitenneigung	±3°

 Kabel zwischen Sensor und Stecker kann nachträglich nicht verlängert oder gekürzt werden.



Darstellung symbolisch

Bestellung

Bestellhinweis

Eine oder mehrere Systemkomponente(n) werden benötigt:

Messanzeige MA100/2
Magnetband MB100/1

www.siko-global.com
www.siko-global.com

Bestelltabelle

Merkmal	Bestelldaten	Spezifikation	Ergänzung
Kabelmantel	PVC	A ölbeständig	
	PUR		
Kabellänge	...	B 01.0 ... 10.0 m, in 1 m Schritten	

Bestellschlüssel

MS100/1 - L - A - B

Lieferumfang: MS100/1, Montageanleitung, Befestigungsset, Abstandslehre