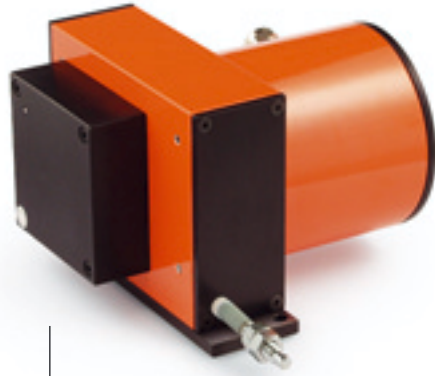


Seilzuggeber SGP

Seilzuggeber mit Analogausgang, potentiometrisch oder Stromquelle, bis zu einer Messlänge von 6000 mm. Einfache Anpassung des Potis/Widerstandsbereichs an die tatsächliche Messlänge über ein integriertes Getriebe.

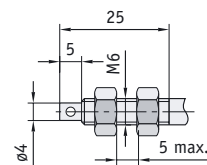
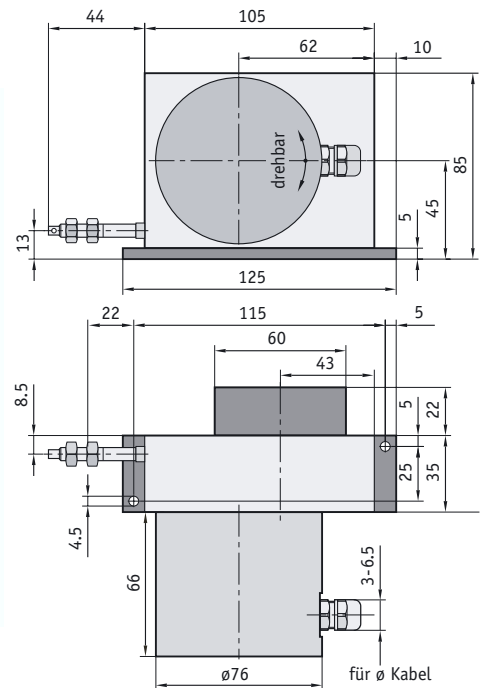


Merkmale:

- Messlängen bis 6000 mm
- robustes Alugehäuse

Option

- Schnittstelle Messwandler 4 ... 20 mA
- Seiltypen nach Wahl:
 - (S) Stahlseil: rostfrei, Standardausführung
 - (SK) Stahlseil mit Kunststoffummantelung: geringer Oberflächenverschleiß, 2 x reißfester als Stahlseil
 - (P) Paraleine: 4 x reißfester als Stahlseil



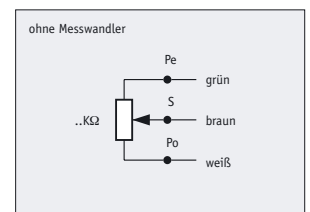
Ausgangsschaltungen/Schnittstellen



Gebertyp: Potentiometrisch

Widerstandswerte 1, 2, 5, 10 k Ω
 Auszugslänge 0 mm : 0 Ω

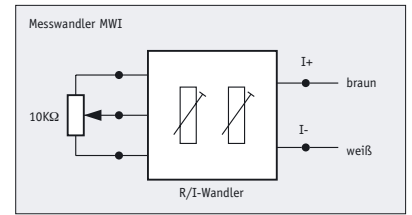
Option Potentiometer:	(Typ 01)	(Typ 02)	(Typ 03)
Linearität	$\pm 1\%$	$\pm 0.25\%$	$\pm 0.25\%$
Widerstandstoleranz	$\pm 10\%$	$\pm 5\%$	$\pm 5\%$
Belastbarkeit	2 W	1 W	2 W
Messlänge	< 500 mm	> 500 mm	> 500 mm





Gebertyp: Stromquelle (Messwandler)

Ausgangsstrom	4 ... 20 mA
Widerstandswert	10 kΩ
Betriebsspannung	15 ... 28 V DC
Widerstand Bürde max.	< 500 Ω
Stromaufnahme	max. 40 mA
Arbeitstemperatur	0 ... 50 °C



Messwandler ...

... erlauben die optimale Anpassung des Ausgangsstroms auf den Messbereich. Anfangs- und Endpunkt des Messbereichs können über Trimpotentiometer exakt auf 4 ... 20 mA Ausgangsstrom angepasst werden.

Messbereich [mm]	250	500	750	1000	1250	1500	1750	2000	2250	2500	2750	3000	3250	3500	... 6000
max. Verfahrensgeschwindigkeit [mm/s]	700	1000	200	300	300	400	490	500	600	700	800	800	900	1000	... 1000

Merkmal	Bestelltext	Technische Daten	Ergänzung
Verfahrensgeschwindigkeit		siehe Tabelle	
erforderliche Auszugskraft		min. 8 N am Seil	
Trommelumfang		200 mm	
Auszugslänge		Messbereich +10 mm	
Wiederholgenauigkeit		abhängig von Anfahrtrichtung, ~0.5 mm	
Schutzart		für Potentiometerteil: IP53	
Arbeitstemperatur		ca. -20 °C ... +80 °C	
Gehäuse		Aluminium	
Farbe		orange, RAL 2004	andere auf Anfrage
Gewicht		ca. 950 g	
Messbereich	... A	Messbereiche [mm], siehe Tabelle	max. Verfahrensgeschwindigkeit längenabhängig, siehe Tabelle oben
Seilausführung*	S B	Stahlseil, rostfrei	Messbereich max. 6.000 mm, Standard
	SK	Stahl, kunststoffummantelt	Messbereich max. 4.000 mm
	P	Paraleine, nichtleitend, Signalfarbe	Messbereich max. 2.750 mm
Potentiometertyp	01 C	1 Wendel	Messbereich ≤ 500 mm
	02	10 Wendel	Messbereich > 500 mm
	03	10 Wendel	Messbereich > 500 mm
Widerstandswert	1 D	kΩ	weitere auf Anfrage
	2	kΩ	
	5	kΩ	
	10	kΩ	
Messwandler	X E	ohne	
	M	mit Messwandler	4 ... 20 mA

** Seilstärken: S = ø 0.54 mm, SK = ø 0.87 mm, P = ø 1.05 mm

Ihre Bestellung: - - - - -